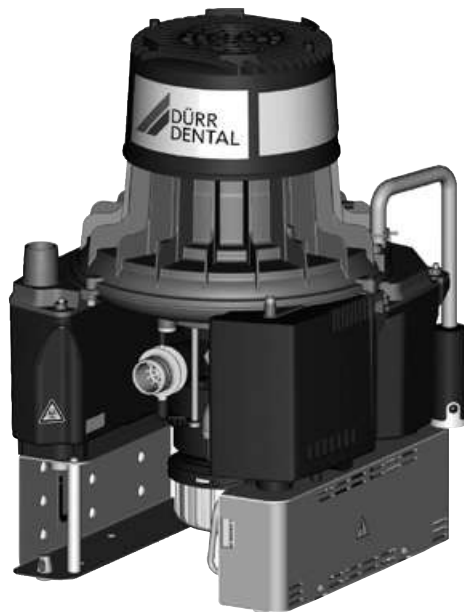


VSA 300 S



FR

Notice de montage et d'utilisation

CE 0297

9000-606-31/30



 **DÜRR
DENTAL**

1707V001

Sommaire



Informations importantes

1	Concernant le présent document.	3
1.1	Avertissements et symboles	3
1.2	Remarque relative aux droits de propriété intellectuelle	3
2	Sécurité	4
2.1	Usage de destination	4
2.2	Utilisation conforme	4
2.3	Utilisation non conforme du produit	4
2.4	Consignes générales de sécurité	4
2.5	Connecter les appareils de manière sûre	4
2.6	Personnel qualifié	5
2.7	Protection contre le courant électrique	5
2.8	N'utiliser que des pièces d'origine	5
2.9	Transport	5
2.10	Élimination	5



Description du produit

3	Vue d'ensemble	6
3.1	Détail de livraison	6
3.2	Accessoires	6
3.3	Accessoires en option	6
3.4	Consommables	6
3.5	Pièces d'usure et pièces de rechange	6
4	Caractéristiques techniques	7
4.1	Plaque signalétique	9
4.2	Évaluation de conformité	9
4.3	Homologations	9
5	Fonctionnalité	10
5.1	Tyscor Pulse (en option)	11



Montage

6	Conditions préalables	13
6.1	Local d'installation	13
6.2	Possibilités d'installation	13
6.3	Composition des conduites	13
6.4	Composition des tuyaux flexibles	13
6.5	Poser les flexibles et les conduites	13
6.6	Indications relatives à la connexion électrique	14
6.7	Indications relatives aux câbles de raccordement	14
7	Composants du système	15
7.1	Unité de nettoyage	15
7.2	Accélérateur de flux	15
7.3	Filtre d'air de refoulement	15
7.4	Silencieux	15
8	Installation	16
8.1	Poser les flexibles et les conduites	16
8.2	Raccordement d'eau pour l'unité de rinçage	18
8.3	Raccordement électrique	19
8.4	Branchements et voyants de la commande	20
8.5	Branchement du module d'affichage	21
8.6	Connexion au réseau	21
9	Mise en service	22
9.1	Surveiller l'appareil avec Tyscor Pulse	22
10	Possibilités de réglage	24
10.1	Réglage de la temporisation	24
11	Programme de maintenance	25
12	Description du programme de maintenance	26
12.1	MARCHE / ARRÊT du programme de maintenance	26
12.2	Test des voyants	26
12.3	Mesure du niveau de sédiment	26
12.4	Démarrage du moteur - frein moteur	26
12.5	Signaux d'entrée et de sortie	26



Utilisation

- 13 Voyant / utilisation** 27
 - 13.1 Prêt au fonctionnement. 27
 - 13.2 Récipient collecteur d'amalgame rempli à 95 % 27
 - 13.3 Récipient collecteur d'amalgame rempli à 100 % 27
 - 13.4 Le récipient collecteur d'amalgame n'est pas mis en place 27
 - 13.5 Anomalie du moteur 28
 - 13.6 Surveillance du frein 28
- 14 Surveiller l'appareil avec Tyscor Pulse.** 28
 - 14.1 Contrôler le fonctionnement 28
 - 14.2 Consulter les messages 28
 - 14.3 Créer un rapport 29
- 15 Désinfection et nettoyage** 29
 - 15.1 Après chaque traitement. 29
 - 15.2 Tous les jours après le dernier traitement 29
 - 15.3 Une à deux fois par semaine avant la pause de midi 30
- 16 Remplacer le récipient collecteur d'amalgame** 30
 - 16.1 Élimination récipient collecteur d'amalgame 30
- 17 Maintenance.** 31
 - 17.1 Contrôles 32



Recherche de pannes

- 18 Conseils aux utilisateurs et aux techniciens** 33
- 19 Transporter l'appareil** 34



Annexe

- 20 Informations relatives à la CEM d'après la norme EN 60601-1-2** 35
 - 20.1 Remarques générales 35
 - 20.2 Abréviations 35
 - 20.3 Lignes directrices et explications du fabricant 35



Informations importantes

1 Concernant le présent document

La présente notice de montage et d'utilisation fait partie intégrante de l'appareil.



En cas de non-respect des instructions et consignes figurant dans la présente notice de montage et d'utilisation, la société Dürr Dental décline toute garantie ou responsabilité pour l'utilisation sécurisée et le fonctionnement sûr de l'appareil.

1.1 Avertissements et symboles

Avertissements

Les avertissements dans le présent document attirent l'attention sur d'éventuels risques de blessures physiques et de dommages matériels. Ils sont identifiés par les symboles d'avertissement suivants :



Symbole d'avertissement général



Avertissement, tension électrique dangereuse



Avertissement, surfaces très chaudes



Avertissement, mise en marche automatique de l'équipement



Avertissement, risques biologiques

Les avertissements sont structurés comme suit :



MENTION

Description du type de danger et de sa source

Conséquences éventuelles en cas de non-respect de l'avertissement

- Respecter ces mesures pour prévenir le danger.

La mention permet de différencier les avertissements selon quatre niveaux de danger :

– DANGER

Risque immédiat de blessures graves ou de mort

– AVERTISSEMENT

Risque éventuel de blessures graves ou de mort

– PRUDENCE

Risque de blessures légères

– ATTENTION

Risque de dommages matériels conséquents

Autres symboles

Ces symboles sont utilisés dans le document et sur ou dans l'appareil :



Remarque, concernant par ex. une utilisation économique de l'équipement.



Suivre la notice d'utilisation.



Utiliser des gants de protection.



Utiliser des lunettes de protection.



Mettre l'appareil hors tension (par ex. retirer la fiche de secteur).



Label CE avec numéro d'organisme notifié



Référence



Numéro de série



Fabricant

1.2 Remarque relative aux droits de propriété intellectuelle

Tous les schémas de connexion, procédés, noms, logiciels et appareils indiqués sont protégés par les lois relatives à la propriété intellectuelle.

Toute reproduction, même partielle, de la présente notice d'utilisation n'est autorisée qu'avec l'accord écrit de la société Dürr Dental.

2 Sécurité

La société Dürr Dental a conçu et construit l'équipement de telle sorte que les risques sont quasiment exclus en cas d'utilisation conforme. Néanmoins, des risques résiduels peuvent subsister. Veuillez de ce fait tenir compte des remarques suivantes.

2.1 Usage de destination

Le moteur d'aspiration/l'unité d'aspiration fournit une dépression et un débit volumique au fauteuil du cabinet dentaire et/ou de la clinique dentaire du fauteuil dentaire.

2.2 Utilisation conforme

Dans l'association du moteur d'aspiration/de l'unité d'aspiration avec le fauteuil, la pièce à main d'aspiration et les canules, les fluides utilisés pendant le traitement dentaire (par ex. l'eau, la salive, la dentine et l'amalgame) sont aspirés et évacués vers la vidange.

Le moteur/l'unité d'aspiration est conforme à la réglementation administrative allemande sur les eaux usées (Allemagne : annexe 50, soins dentaires) et à ISO 11143.

Le taux de récupération est supérieur à 95 % pour un débit de 5 l/min au maximum.

La boue d'amalgame est collectée dans un récipient collecteur d'amalgame à usage unique.

Les eaux usées de l'appareil doivent pouvoir s'écouler avec les déchets.

L'appareil se prête techniquement à l'aspiration de gaz hilarant. Lors de l'assemblage du système d'aspiration de gaz hilarant, les autres composants du système doivent également s'y prêter. Le concepteur doit en juger et valider le système d'aspiration de gaz hilarant.



Un fonctionnement au gaz hilarant est autorisé uniquement si l'air de refoulement émanant de l'appareil est évacué vers l'extérieur.

2.3 Utilisation non conforme du produit

Toute autre utilisation est considérée comme non conforme. Les dommages résultant d'une utilisation non conforme n'engagent pas la responsabilité du fabricant. L'utilisateur porte l'entière responsabilité des risques encourus.

- › Ne pas aspirer de mélanges inflammables ou explosifs.
- › L'appareil ne doit pas être utilisé comme aspirateur.
- › Ne pas utiliser de produits chimiques chlorés ou moussants.
- › L'utilisation en salle d'opération ou dans des atmosphères explosives n'est pas permise.

2.4 Consignes générales de sécurité

- › Respecter lors de l'utilisation de l'appareil les directives, lois, ordonnances et réglementations en vigueur sur le site d'utilisation.
- › Avant chaque utilisation, vérifier le bon fonctionnement et l'état de l'appareil.
- › Ne pas modifier ou transformer l'appareil.
- › Respecter les consignes figurant dans la notice de montage et d'utilisation.
- › Conserver la notice de montage et d'utilisation à proximité de l'appareil, de sorte qu'elle soit à tout moment accessible pour l'utilisateur.

2.5 Connecter les appareils de manière sûre

En connectant les appareils entre eux ou avec d'autres éléments d'installations, des risques peuvent survenir (p.ex. dus à des courants de fuite).

- › Connecter les appareils uniquement si cela ne présente aucun risque pour l'utilisateur et le patient.
- › Connecter les appareils uniquement si l'entourage n'est pas détérioré par le couplage.
- › Si les données des appareils ne permettent pas de confirmer que le couplage est sans risques, il convient de faire confirmer la sécurité par un expert (par ex. les fabricants impliqués).

Les exigences requises pour les dispositifs médicaux ont été prises en compte lors du développement et de la fabrication du support, dans la mesure où elles sont applicables pour l'appareil. L'appareil peut donc être monté dans des dispositifs d'approvisionnement médicaux.

- › Si l'appareil est monté dans des dispositifs d'alimentation, il faut tenir compte des exigences de la directive 93/42 CEE ainsi que des normes applicables.



Vous trouverez un modèle de déclaration du fabricant du système selon l'article 12 de la directive 93/42/CEE dans la zone de téléchargement sous www.duerrdental.com (n° de document 9000-461-264).

2.6 Personnel qualifié

Utilisation

Du fait de leur formation et de leurs connaissances, les personnes utilisant l'appareil doivent être en mesure de garantir son utilisation sûre et conforme.

- › Former et faire former chaque utilisateur à l'utilisation de l'appareil.

Montage et réparation

- › Ne faire effectuer le montage, le reparamétrage, les modifications, les extensions et les réparations que par Dürr Dental ou par un service agréé à cet effet par Dürr Dental.

2.7 Protection contre le courant électrique

- › Lors d'interventions sur l'appareil, respecter les consignes de sécurité électriques correspondantes.
- › Ne jamais toucher en même temps le patient et des connecteurs non protégés de l'appareil.
- › Remplacer immédiatement les câbles ou connecteurs endommagés.

Tenir compte de la CEM pour dispositifs médicaux

- › Prendre des mesures de précaution spécifiques en matière de compatibilité électromagnétique (CEM) lors de l'utilisation de dispositifs médicaux, voir "20 Informations relatives à la CEM d'après la norme EN 60601-1-2".

2.8 N'utiliser que des pièces d'origine

- › N'utiliser que les accessoires et accessoires en option désignés ou validés par Dürr Dental.
- › N'utiliser que des pièces d'usure et pièces de rechange d'origine.

2.9 Transport

L'emballage d'origine assure une protection optimale de l'appareil pendant le transport.

Au besoin, il est possible de commander l'emballage original de l'appareil auprès de Dürr Dental.



Dürr Dental décline toute responsabilité pour les dommages de transport liés à un emballage insuffisant, même s'ils surviennent pendant la période de garantie.

- › Ne transporter l'appareil que dans son emballage d'origine.
- › Tenir l'emballage hors de portée des enfants.

2.10 Élimination



Il est possible que l'appareil soit contaminé. Informer l'entreprise de traitement de déchets que, dans ce cas, des mesures de sécurité adaptées doivent être prises.

- › Décontaminer les pièces potentiellement contaminées avant leur élimination.
- › Les pièces non contaminées (par ex. composants électroniques, pièces en plastique, en métal, etc.) doivent être éliminées selon les réglementations locales relatives au traitement des déchets.
- › En cas de questions relatives à la mise au rebut conforme du produit, s'adresser au commerce dentaire spécialisé.



3 Vue d'ensemble

3.1 Détail de livraison

Les articles suivants sont compris dans le détail de livraison (selon les pays, des divergences sont possibles en raison des réglementations et des dispositions d'importation locales) :

VSA 300 S, 230 V CA, 50 Hz 7125-01/002

**VSA 300 S 230 V CA, 50 Hz avec
unité de rinçage intégrée 7125-03/002**

VSA 300 S, 230 V CA, 60 Hz 7125-04/002

- Jeu de raccords
- Tuyau d'aspiration LW 30, gris
- Tuyau LW 20
- Tuyau LW 30, aluminium
- Récipient collecteur d'amalgame à usage unique
- Notice de montage et d'utilisation
- Livret d'entretien
- OroCup

3.2 Accessoires

Les articles suivants sont nécessaires à l'utilisation de l'appareil, en fonction de l'application :

- Kit de raccordement pour rapporter une unité de rinçage sur
VSA 300 S 7100-120-51
- Unité de rinçage II 7100-250-50

3.3 Accessoires en option

Les articles suivants sont utilisables en option avec l'appareil :

- Boîtier d'insonorisation 7122-200-00
- Kit d'aération pour le montage dans un armoire 7122-981-51
- Filtre d'air de refoulement avec accessoires 7120-143-00

3.4 Consommables

Lors de l'utilisation de l'appareil, les matériaux suivants s'utilisent et doivent donc être à nouveau commandés :

- Récipient collecteur d'amalgame à usage unique 7110-033-00
- Orotol plus
- 4 x bouteille de 2,5 litres par bouteille / carton CDS110P6150
- MD 550 nettoyant pour le crachoir
- 6 bouteilles de 800 ml par carton CCS550A4750
- MD 555 cleaner
- 4 bouteilles/cartons de 2,5 litres CCS555C6150

3.5 Pièces d'usure et pièces de rechange

Les pièces d'usure suivantes doivent être remplacées à intervalles réguliers (voir aussi Maintenance) :



Vous trouverez des informations sur les pièces de rechange dans le portail dédié aux revendeurs spécialisés sous : www.duerrdental.net.

4 Caractéristiques techniques

Caractéristiques électriques		7125-01 7125-03	7125-04
Tension nominale	V	230, 1~	230, 1~
Fréquence secteur	Hz	50	60
Courant nominal	A	2,9	3,4
Protection du moteur		Protection thermique 160 °C (±5 °C)	
Puissance nominale	W	580	770
Type de protection		IP 21	
Classe de protection		I	
Basse tension de protection	V	24 ~	
Puissance	VA	4	

Raccordements

Raccord de dépression DürrConnect Spécial	mm	Ø 30
Raccord pour l'air de refoulement (extérieur)	mm	Ø 30
Raccord de vidange DürrConnect	mm	Ø 20

Air et eau

Nombre max. de praticiens		1	
Volume utile du récipient collecteur, env.	ccm	150	
Intervalle de remplacement	mois	6 - 9	
Débit en passage libre, max.	l/min	670	770
Pression du système d'aspiration, max.	mbar / hPa	-180	-190
Débit de liquide max.	l/min	5	
Hauteur d'aspiration max.	cm	50	

Données générales

Vitesse de rotation	min ⁻¹	2750	3120
Durée de mise en fonctionnement	%	100 (S1)	
Dimensions (H x l x P) *	cm	48 x 31 x 31	
Poids, env.			
sans boîtier	kg	14	
avec boîtier	kg	21,5	
Niveau de pression acoustique ** approx.			
sans boîtier	dB(A)	63	65
avec boîtier	dB(A)	54	56

* Valeurs sans accessoires ni pièces rapportées

** Niveau sonore selon EN ISO 1680 Émission de bruit aérien ; mesuré dans une pièce insonorisée. Les paramètres indiqués sont des valeurs moyennes présentant des tolérances de ±3 dB(A). Dans des locaux réverbérants, les valeurs peuvent être plus élevées.

**Connexion au réseau**

Technologie LAN		Ethernet
Standard		IEEE 802.3u
Débit des données	Mbits/s	100
Connecteur		RJ45
Type de raccordement		Auto MDI-X
Type de câble		≥ CAT5

Conditions d'installation pour le stockage et le transport

Température	°C	-10 à +60
Hygrométrie relative	%	< 95

Conditions ambiantes de service

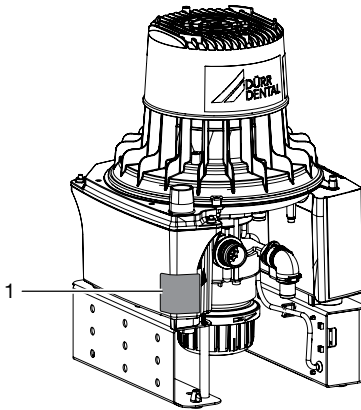
Température	°C	de +10 à +40
Hygrométrie relative	%	< 70

Classification

Directive sur les dispositifs médicaux (93/42/CEE)		Classe IIa
---	--	------------

4.1 Plaque signalétique

La plaque signalétique se trouve sur le boîtier d'insonorisation.



1 Plaque signalétique

4.2 Évaluation de conformité

L'appareil a été soumis à une procédure d'évaluation de conformité selon les directives applicables de l'Union Européenne. L'appareil satisfait aux exigences fondamentales requises par cette disposition.

4.3 Homologations

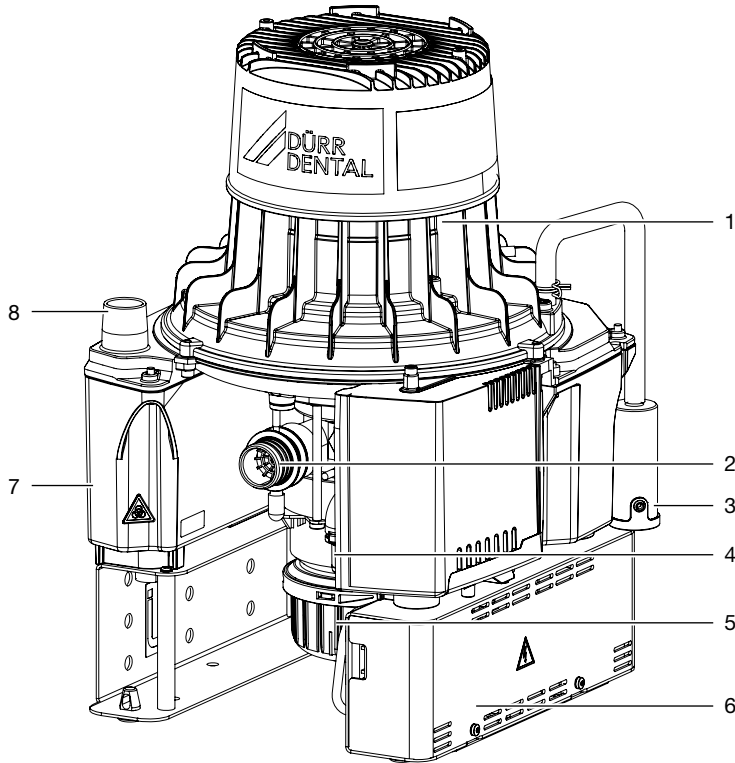
**Institut pour la technique de construction,
Berlin**

Numéro de
contrôle Z-64.1-15

**Procédé de récupération conforme à la
norme**

ISO 11143 Type 1

5 Fonctionnalité



- 1 Moteur
- 2 Raccord d'entrée avec crépine
- 3 Buse de mise à l'air
- 4 Raccord de vidange
- 5 Récipient collecteur d'amalgame
- 6 Électronique de commande
- 7 Silencieux
- 8 Raccord de l'air de refoulement

Le mélange de liquides, de solides et d'air aspiré pénètre par le raccord d'entrée dans l'unité d'aspiration. La crépine retient les particules solides grossières.

Dans la séparation, les liquides et solides aspirés sont séparés de l'air d'aspiration par un système de séparation à deux niveaux. Ce système de séparation comprend un séparateur cyclonique et une turbine de séparation.

Le mélange aspiré est acheminé dans le séparateur cyclonique où il est entraîné dans un mouvement hélicoïdal. À ce premier niveau, les forces centrifuges engendrées projettent les éléments liquides et les particules solides restantes sur la paroi extérieure de la chambre de séparation du séparateur cyclonique. Dans un premier temps, le liquide fait l'objet d'une séparation grossière. Au deuxième niveau, la turbine de séparation réalise la séparation fine, lors de laquelle le liquide résiduel est séparé du flux d'air qui l'a transporté jusqu'à ce point.

Les liquides et les particules solides se trouvant dans la zone de séparation pénètrent continuellement dans la centrifugeuse d'amalgame, où les particules d'amalgame sont séparées. Le liquide sortant de la centrifugeuse est pompé dans le réseau des eaux usées central à travers la vanne des eaux usées et le raccord de vidange.

Un récipient collecteur échangeable est installé en dessous de la centrifugeuse afin de récupérer les particules d'amalgames séparées après l'arrêt du moteur.

Un palpeur surveille le niveau de remplissage dans le récipient collecteur et lorsque celui-ci est plein, un voyant sur le module d'affichage signale qu'il doit être remplacé. En fonction de l'utilisation et de la quantité récupérée, le récipient collecteur doit être remplacé environ tous les 6 à 9 mois. Une fermeture à visser facilite le remplacement et la fermeture du récipient collecteur.

Une pompe reliée à la centrifugeuse permet de maintenir le niveau de liquide du récipient collecteur à un niveau constant. Cela permet d'éviter tout débordement du récipient collecteur.

L'air séparés des liquides est aspiré par la dépression générée par la turbine. L'air est ensuite soufflé via le boîtier d'insonorisation et évacué hors de la machine par le raccord pour l'air de refoulement.

La turbine, la turbine de séparation et la centrifugeuse d'amalgame sont entraînées par le moteur.

Une buse de mise à l'air est montée sur le carter de turbine. La buse de mise à l'air sert à limiter la dépression dans le système. De plus, dans certaines situations de travail précises, de l'air froid supplémentaire est aspiré dans la machine via la buse de mise à l'air.

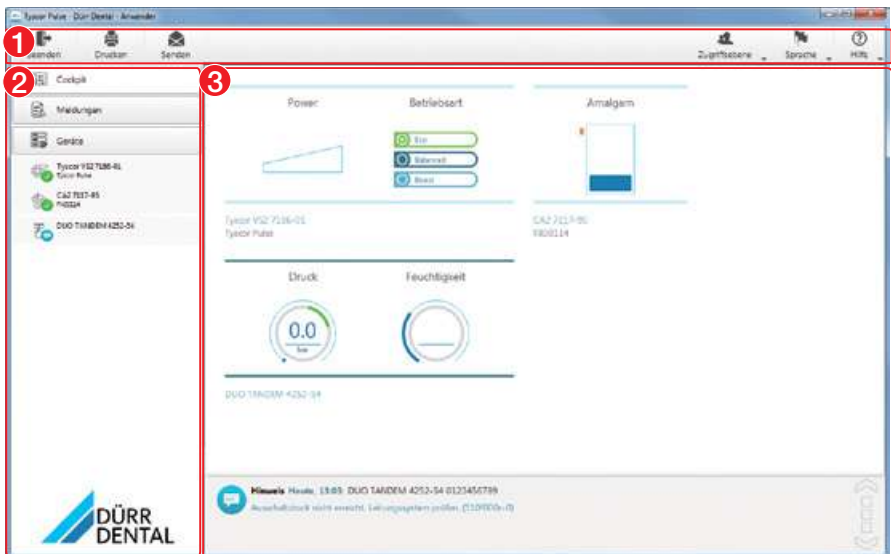
5.1 Tyscor Pulse (en option)

Le logiciel est connecté aux appareils de Dürr Dental via le réseau et affiche l'état actuel ainsi que les messages et les erreurs.

Tous les messages sont recueillis dans un protocole et peuvent être imprimés ou envoyés.



Le **poste de surveillance** montre les appareils avec les caractéristiques actuelles et une vue d'ensemble rapide de l'état de fonctionnement des appareils.

L'interface du logiciel se compose de la barre de menu, la barre latérale et la zone de contenu.



- 1 Barre des menus
- 2 Barre latérale
- 3 Zone de contenu

La zone de contenu est fonction de l'onglet choisi dans la barre latérale. Les messages actuels sont toujours affichés dans la partie inférieure de la zone de contenu.

S'il y a plusieurs messages actuels, il est possible d'utiliser la molette de la souris pour faire défiler les messages avec  ou .



Les aperçus et les droits sont en fonction du niveau d'accès choisi (Utilisateur, Administrateur ou Technicien).

Tant que le logiciel tourne (même si la fenêtre du logiciel est fermée), il est visible dans la barre des tâches (ou dans la barre des menus Mac OS). Le symbole indique l'état actuel des appareils (voir "14 Surveiller l'appareil avec Tyscor Pulse"). Si un nouveau message survient, alors un conseil apparaît dans une bulle.



6 Conditions préalables

L'appareil peut être installé soit à l'étage du cabinet, soit à un étage inférieur.



D'autres informations sont également disponibles dans les Informations sur la planification, Aspiration. Référence 9000-617-03/..

6.1 Local d'installation

Le local d'installation doit remplir les conditions suivantes :

- Salle fermée, sèche, bien ventilée
- Pas d'installation dans une pièce fonctionnelle par ex. chaufferie ou salle d'eau



Tenir compte des conditions ambiantes. Ne pas utiliser l'appareil dans des environnements humides ou mouillés.

- En cas de montage dans une armoire, prévoir des ouvertures d'arrivée et d'évacuation de l'air, dont la section utile sera de 120 cm².
- Si la température ambiante est dépassée, prévoir une circulation d'air forcée (ventilateur). Le débit d'air doit s'élever au moins à 2 m³/min.
- Ne pas couvrir les fentes ou les ouvertures de refroidissement pour les installations dans un boîtier et prévoir assez d'espace aux ouvertures pour garantir un refroidissement suffisant.

6.2 Possibilités d'installation

Pour installer l'appareil, il existe les possibilités suivantes :

- Montage mural avec un support mural de Dürr Dental
- Dans une armoire ventilée
- Dans un boîtier d'insonorisation de Dürr Dental



En cas d'installation dans une cave ou des locaux similaires, l'appareil doit être installé sur un socle ou au mur à une hauteur d'au moins 30 cm au-dessus du sol.

6.3 Composition des conduites

Utiliser uniquement des tubes d'évacuation HRT dans les matières de conduite suivantes :

- polypropylène (PP, polypropène),
- chlorure de polyvinyle chloré (PVC-C),
- chlorure de polyvinyle sans assouplissant (PVC-U),
- polyéthylène (PEh).

Ne pas utiliser :

- acrylobutadiène styrène (ABS),
- mélanges de styrène-copolymère (par ex. SAN+PVC).

6.4 Composition des tuyaux flexibles

Seuls les tuyaux flexibles suivants peuvent être utilisés pour le système d'écoulement et d'aspiration :

- Des tuyaux flexibles spiralés en PVC avec spirale intégrée ou de qualité similaire
- Des tuyaux résistants aux produits de désinfection et aux produits chimiques utilisés en cabinet



Les tuyaux en plastique sont soumis à un processus de vieillissement. C'est pourquoi ils doivent être régulièrement contrôlés et remplacés si nécessaire.

Les tuyaux flexibles suivants ne doivent pas être utilisés :

- Les flexibles en caoutchouc
- Les flexibles en PVC intégral
- Les flexibles qui ne présentent pas de souplesse suffisante

6.5 Poser les flexibles et les conduites

- › Réaliser l'installation des conduites à la charge du client selon les réglementations et les normes valides du pays.
- › Poser tous les tuyaux d'écoulement de l'appareil avec un gradient suffisant.



Une mauvaise pose peut entraîner une obstruction des tuyaux par sédimentation.

6.6 Indications relatives à la connexion électrique

- Réaliser le branchement électrique au réseau d'alimentation selon les réglementations du pays actuellement en vigueur et les normes sur l'établissement d'installations basse tension dans les zones à usage médical.
- Monter un dispositif de sectionnement de tous les pôles (disjoncteur avec sectionnement de tous les pôles) dans le raccord au réseau avec une largeur d'ouverture de contact >3 mm.
- Vérifier l'intensité absorbée des appareils à brancher.

Fusible du circuit électrique

Interrupteur LS 16 A, caractéristique B, C et D selon EN 60898.

6.7 Indications relatives aux câbles de raccordement

La section de câble dépend de l'intensité absorbée, de la longueur de la conduite et de la température ambiante des appareils. Les informations sur l'intensité absorbée se trouvent dans les données techniques de l'appareil concerné. Dans ce tableau, les sections de câble minimales sont indiquées en rapport avec la puissance absorbée :

Puissance absorbée de l'appareil [A]	Section [mm ²]
> 10 et < 16	1,5
> 16 et < 25	2,5
> 25 et < 32	4
> 32 et < 40	6
> 40 et < 50	10
> 50 et < 63	16

Câble d'alimentation électrique

Type de pose	Modèle de câble (configuration minimale requise)
pose fixe	– Conducteur sous gaine (par ex. de type NYM-J)
souple	– Conduite flexible en PVC (par ex. de type H05 VV-F) ou – Câble en caoutchouc (par ex. de type H05 RN-F ou H05 RR-F)

Module d'affichage

Type de pose	Modèle de câble (configuration minimale requise)
pose fixe	– Câble de réseau CAT5.e
souple	– Câble ISDN standard avec connecteurs mâles ou – Câble de réseau Patch

Câble de commande

- Basse tension de protection 24 V pour :
- Support de tuyaux
 - Vanne de sélection de poste
 - Vanne de sélection de crachoir

Type de pose	Modèle de câble (configuration minimale requise)
pose fixe	– Conducteur sous gaine blindé (par ex. de type (N)YM (St)-J)
souple	– Câble de données avec gaine blindée pour système de traitement d'informations et signalisation à distance (par ex. de type LiYCY) ou – Câble de commande en PVC léger à gaine blindée

7 Composants du système

Les composants du système listés ci-après sont recommandés ou requis pour diverses utilisations ou installations.

7.1 Unité de nettoyage

Si le fauteuil n'est équipé ni d'un crachoir ni d'une unité de rinçage intégrée, il faut impérativement raccorder une unité de rinçage à la VSA 300 S. Par ailleurs, en cas d'interventions chirurgicales et d'utilisation d'aéropolisateurs, une unité de rinçage alimentant le fauteuil d'une faible quantité d'eau lors de l'aspiration est nécessaire. Les sécrétions sont ainsi diluées et mieux transportées.

Vous trouverez d'autres informations dans la « Notice de montage et d'utilisation, Unité de nettoyage »

7.2 Accélérateur de flux

Pour que la canalisation d'aspiration soit exempte de dépôts, il est possible de mettre en place un accélérateur de flux combiné à une vanne de sélection de crachoir. Lors de l'utilisation du rinçage du crachoir, de l'eau s'accumule en amont de l'accélérateur de flux. À la prochaine aspiration avec la grande canule, les liquides accumulés seront transportés en rafales ou très rapidement vers l'unité d'aspiration. Cela permet de nettoyer automatiquement les canalisations d'aspiration.

7.3 Filtre d'air de refoulement

Pour des raisons d'hygiène, nous recommandons toujours l'installation d'un filtre de refoulement dans la conduite pour l'air de refoulement.

Si l'appareil est installé dans le cabinet et que l'air de refoulement n'est pas acheminé vers l'extérieur, un filtre de refoulement doit impérativement être installé.

Selon le modèle et l'état du filtre de refoulement, il convient de le remplacer après un 1-2 ans.



La séparation intégrée dans le système ne retient pas les bactéries ; nous recommandons donc d'intégrer un filtre correspondant dans la conduite pour l'air de refoulement.

7.4 Silencieux

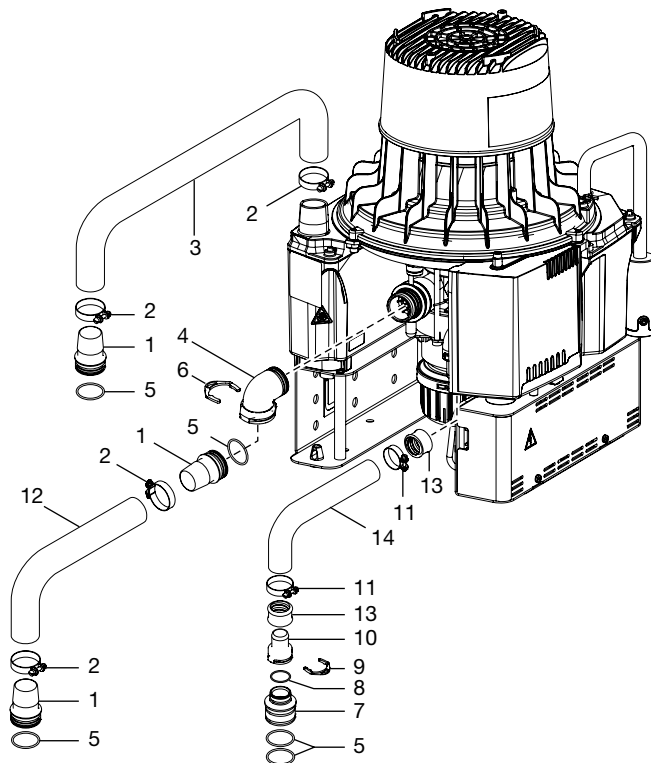
Si le bruit d'évacuation de l'air et d'écoulement est trop fort au niveau de la sortie, un silencieux peut être installé dans la conduite pour l'air de refoulement.

8 Installation

i Le raccordement peut varier selon les possibilités d'installation. Le raccordement présenté ici ne constitue qu'une variante possible.

8.1 Poser les flexibles et les conduites


- Réaliser le raccordement entre le système de tuyaux et l'appareil à l'aide des tuyaux souples fournis. Ceci permet d'éviter les vibrations sur le système de conduites.
- La liaison entre les tuyauteries et le raccord d'aspiration de l'appareil doit être la plus courte possible, sans coudes.
- Réaliser les conduites de vidange conformément aux dispositions légales nationales en vigueur.



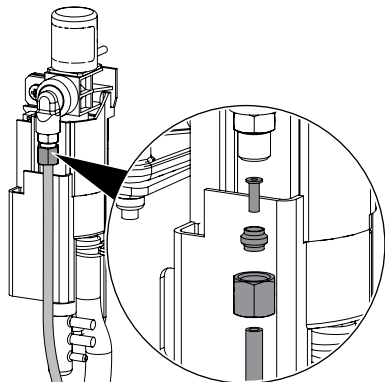
- 1 Raccord mâle Ø 30 mm
- 2 Collier de serrage 25/40 mm
- 3 Flexible d'air sortant (aluminium) Ø 30 mm, intérieur
- 4 Coude DN 30
- 5 Joint torique Ø 30x2 mm
- 6 Circlips
- 7 Fiche mâle Ø 36 mm extérieur
- 8 Joint torique Ø 20x2 mm
- 9 Circlips
- 10 Raccord de tuyau Ø 20 mm

- 11 Collier de serrage Ø 28 mm
- 12 Tuyau d'aspiration Ø 30 mm intérieur
- 13 Douille de tuyau
- 14 Tuyau de vidange Ø 20 mm intérieur

8.2 Raccordement d'eau pour l'unité de rinçage

 Vérifier la pression de l'eau pour l'unité de rinçage. La pression de l'eau doit se situer entre 2 et 4 bars.

- › Visser le tuyau rilsan avec le raccord femelle, la double bague de calage et l'écrou-raccord à l'unité de rinçage.



- › Poser le connecteur en T pour le tuyau d'eau rilsan avec \varnothing 4 mm ou \varnothing 6 mm dans l'alimentation d'eau.
- › Mettre en place le tuyau rilsan avec le raccord femelle, la double bague de calage et l'écrou-accord sur le connecteur en T.

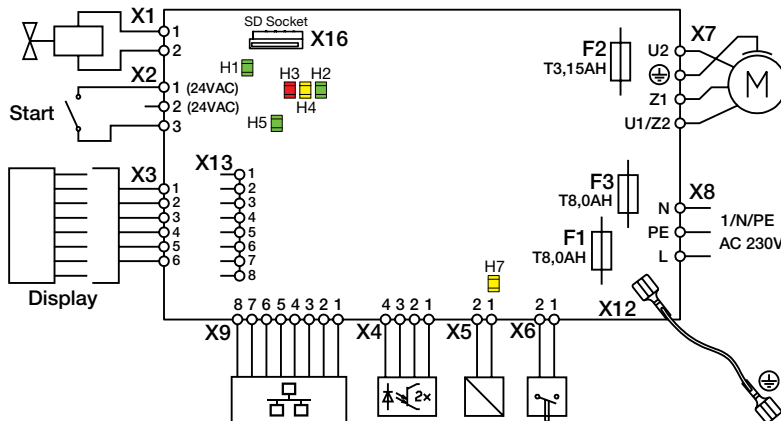


- › ou mettre en place le tuyau rilsan avec adaptateur, joint, fixation par vis R3/4", raccord femelle, double bague de calage et écrou-raccord sur un robinet d'eau.



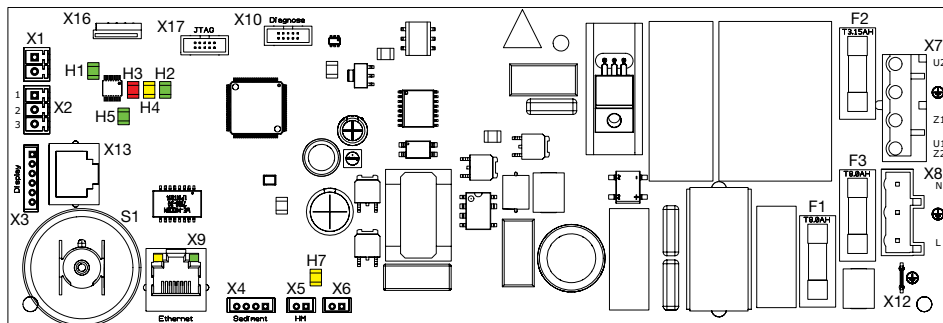
8.3 Raccordement électrique

- › Raccorder le câble de commande.
- › Raccorder le module d'affichage.
- › Raccorder le câble de réseau (en option lors de l'utilisation de Tyscor Pulse).
- › Établir la connexion électrique au réseau d'alimentation (230 V).



- X1 Alimentation en tension de l'unité de rinçage
- X2 Sortie de tension 24 V et contact de commutation du moteur d'aspiration dans le fauteuil
- X3 Module d'affichage
- X4 Cellules photo-électriques palpeur de sédiment
- X5 Solénoïde palpeur de sédiment
- X6 Interrupteur de sécurité récipient collecteur
- X7 Connexion moteur
- X8 Branchement secteur
- X9 Raccordement au réseau (en cas d'utilisation de Tyscor Pulse)
- X12 Prise de terre pour le boîtier d'appareil
- X13 Module d'affichage
- X16 Support de carte SD (pour Micro SD)
- F1 Fusible principal
- F2 Sécurité frein
- F3 Fusible principal
- H1 Unité de rinçage
- H2 Affichage vert (comme module d'affichage)
- H3 Affichage rouge (comme module d'affichage)
- H4 Affichage jaune (comme module d'affichage)
- H5 Signal de commande du contact de commutation du moteur d'aspiration dans le fauteuil
- H7 Solénoïde palpeur de sédiment

8.4 Branchements et voyants de la commande



- X1 Alimentation en tension de l'unité de rinçage
- X2 Sortie de tension 24 V et contact de commutation du moteur d'aspiration dans le fauteuil
- X3 Module d'affichage
- X4 Cellules photo-électriques palpeur de sédiment
- X5 Solénoïde palpeur de sédiment
- X6 Interrupteur de sécurité récipient collecteur
- X7 Connexion moteur
- X8 Branchement secteur
- X9 Raccordement au réseau (en cas d'utilisation de Tyscor Pulse)
- X10 Diagnostic
- X12 Prise de terre pour le boîtier d'appareil
- X13 Module d'affichage
- X16 Support de carte SD (pour Micro SD)
- X17 Interface de programmation JTAG
- S1 Capteur de pression pour surveillance du moteur
- F1 Fusible principal
- F2 Sécurité frein
- F3 Fusible principal
- H1 Unité de rinçage
- H2 Affichage vert (comme module d'affichage)
- H3 Affichage rouge (comme module d'affichage)
- H4 Affichage jaune (comme module d'affichage)
- H5 Signal de commande du contact de commutation du moteur d'aspiration dans le fauteuil
- H7 Solénoïde palpeur de sédiment

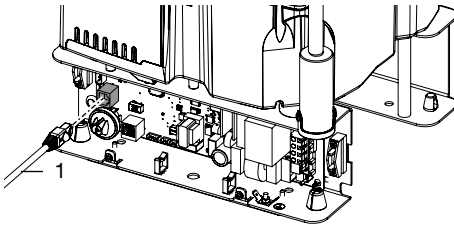
8.5 Branchement du module d'affichage



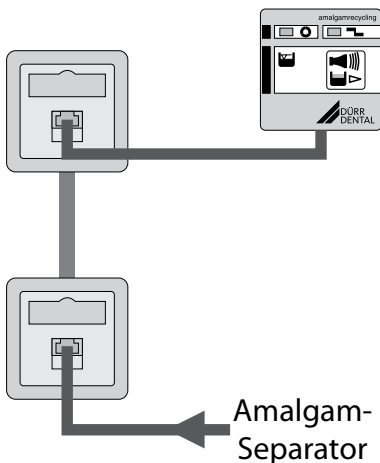
Une connexion de câble directe doit être présente entre la prise réseau de l'appareil et la prise réseau du module d'affichage. Les périphériques réseau (par ex. switch ou router) ne doivent pas être intercalés.

Pour le câble de réseau, il faut tenir compte de la résistance entre les prises réseau. La longueur du câble ne devrait pas dépasser 50 m.

- Connecter le câble de réseau dans la prise réseau et dans la prise réseau (X13) de la VSA 300 S.
- Raccorder le module d'affichage et la prise réseau avec le câble RNIS fourni.



1 Câble de réseau

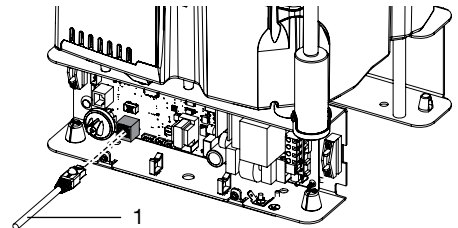


8.6 Connexion au réseau

Objectif de la connexion au réseau

La connexion au réseau permet l'échange d'informations ou de signaux de commande entre l'appareil et un logiciel installé sur un ordinateur, par ex. pour :

- représenter les valeurs clé
 - sélectionner un mode de fonctionnement
 - signaler les messages et les situations d'erreur
 - modifier les réglages de l'appareil
 - activer des fonctions de test
 - transmettre des données à archiver
 - mettre des documents à disposition des appareils
- Mettre le câble de réseau pour Tyscor Pulse dans le raccordement au réseau (en option, lors de l'utilisation de Tyscor Pulse).



1 Câble de réseau

9 Mise en service



AVIS Dysfonctionnements dus à des gros fragments tels que des morceaux de dents ou de plombages

› Ne pas utiliser l'appareil sans filtres de rétention des particules grossières

- › Contrôler si les filtres de rétention des particules grossières sont installés (par ex. dans le crachoir) dans le système d'aspiration.
- › Enclencher l'interrupteur de l'appareil ou le disjoncteur principal du cabinet.
- › Effectuer le contrôle fonctionnel de l'appareil.
- › Contrôler l'étanchéité des raccords.
- › Effectuer un contrôle de sécurité électrique selon les droits du pays en vigueur (par ex. directives sur l'installation, l'exploitation et l'utilisation de dispositifs médicaux (ordonnance pour les exploitants de produits médicaux)) et consigner le résultat (par ex. sur le rapport du technicien).



Dans différents pays, les dispositifs médicaux et les appareils électriques sont soumis à des contrôles périodiques avec des délais correspondants. L'exploitant doit en être informé.

9.1 Surveiller l'appareil avec Tyscor Pulse

Connecter les appareils de manière sûre

- › La sécurité et les caractéristiques essentielles de performance sont indépendantes du réseau. L'appareil est conçu pour pouvoir fonctionner en autonomie sans réseau. Ses fonctionnalités ne seront alors que partiellement disponibles.
- › Une mauvaise configuration manuelle peut causer des problèmes réseau considérables. La configuration nécessite les connaissances spécialisées d'un administrateur réseau.
- › La connexion de données utilise une partie de la bande passante du réseau. Les interactions avec d'autres produits médicaux ne sont pas entièrement exclues. Pour l'estimation des risques, appliquer la norme CEI 80001-1.
- › L'appareil n'est pas conçu pour être connecté directement à l'Internet public.

- › En connectant l'appareil à d'autres appareils, comme par ex. à une installation informatique, tenir compte des consignes du paragraphe 16 de la norme CEI 60601-1 (EN 60601-1).
- › Dans le cas de l'installation du système informatique dans l'environnement du patient : Brancher uniquement des composants (par ex. ordinateur, moniteur, imprimante) qui correspondent à la norme CEI 60601-1 (EN 60601-1).
- › Dans le cas de l'installation du système informatique à l'extérieur de l'environnement du patient : Brancher uniquement des composants (par ex. moniteur, écran, imprimante) au moins conformes à la norme CEI 60950-1 (EN 60950-1).



Vous trouverez un modèle de déclaration du fabricant du système selon l'article 12 de la directive 93/42/CEE dans la zone de téléchargement sous www.duerrdentel.com (n° de document 9000-461-264).

Configuration réseau

Pour la configuration réseau, plusieurs options sont disponibles :

- Configuration automatique avec DHCP (recommandée)
- Configuration automatique avec IP automatique pour établir une connexion directe entre l'appareil et l'ordinateur.
- Configuration manuelle.
- › Configurer les paramètres réseaux de l'appareil via le logiciel ou via l'écran tactile s'il y en a un.
- › Contrôler le pare-feu et autoriser les ports le cas échéant.



De plus amples informations sur Tyscor Pulse vous sont fournies dans l'aide du logiciel et dans le manuel Tyscor Pulse référencé sous la référence A949100001.

Protocoles réseau et ports

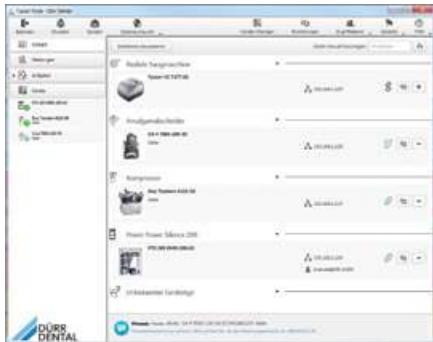
Port	Usage	Service
45123 UDP, 45124 UDP	Détection de l'appareil et configuration	
1900 UDP	Reconnaissance du service	SSDP / UPnP
502 TCP	Données sur l'appareil	
514 ¹⁾ UDP	Données du journal d'événements	Syslog
22 TCP, 23 TCP	Diagnostic	Telnet, SSH
123 UDP	Heure	NTP

¹⁾ Le port peut se modifier en fonction de la configuration.


Pour surveiller l'appareil sur l'ordinateur avec le logiciel, les conditions suivantes doivent être remplies :

- Appareil connecté au réseau
- Logiciel Tyscor Pulse de version 3.2 ou plus récente installé sur l'ordinateur

Ajouter un appareil



Condition préalable :

- Appareil mis en marche et relié au réseau
- Niveau d'accès Administrateur ou Technicien sélectionné dans le logiciel
- › Cliquer sur la  **Gestion des appareils** dans la barre de menu.

La liste des appareils s'affiche. Un symbole indique l'état de connexion au logiciel :



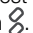
L'appareil est présent dans le réseau et connecté au logiciel.




L'appareil est présent dans le réseau mais n'est pas connecté au logiciel.



La connexion au réseau entre le logiciel et l'appareil est interrompue, par ex. l'appareil est déconnecté.

Le nouvel appareil qui n'est pas encore connecté est affiché avec l'état de connexion .

- › Sélectionner l'appareil et cliquer sur .
- L'appareil apparaît dans la barre latérale.

Ajouter l'appareil dans le poste de surveillance



Tous les appareils connectés au logiciel peuvent être ajoutés au poste de surveillance. Lors de la première connexion de l'appareil au logiciel, l'appareil est ajouté automatiquement au poste de surveillance.

Condition préalable :

- Sélection du niveau d'accès Administrateur ou Technicien.
- › Effectuer un clic gauche sur l'appareil dans la liste des appareils et maintenir le bouton de la souris enfoncé.
- › Faire glisser ainsi l'appareil dans le poste de surveillance.
- › Lâcher le bouton de la souris.

La barre avec les caractéristiques actuelles et le nom de l'appareil apparaissent dans le poste de surveillance.

- › Pour modifier la position de la barre de l'appareil, cliquer sur la barre et la faire glisser à l'endroit souhaité en appuyant sur le bouton de la souris.

Démarrer l'appareil manuellement



Démarrer l'appareil manuellement pour le tester.
Condition préalable :

- Niveau d'accès Technicien sélectionné.
- › Sélectionner l'appareil dans la liste des appareils.
- › Faire un clic gauche de la souris sur l'onglet Démarrer, et selon l'appareil, maintenir le bouton appuyé.

10 Possibilités de réglage

10.1 Réglage de la temporisation



La temporisation peut être réglée via Tyscor Pulse.

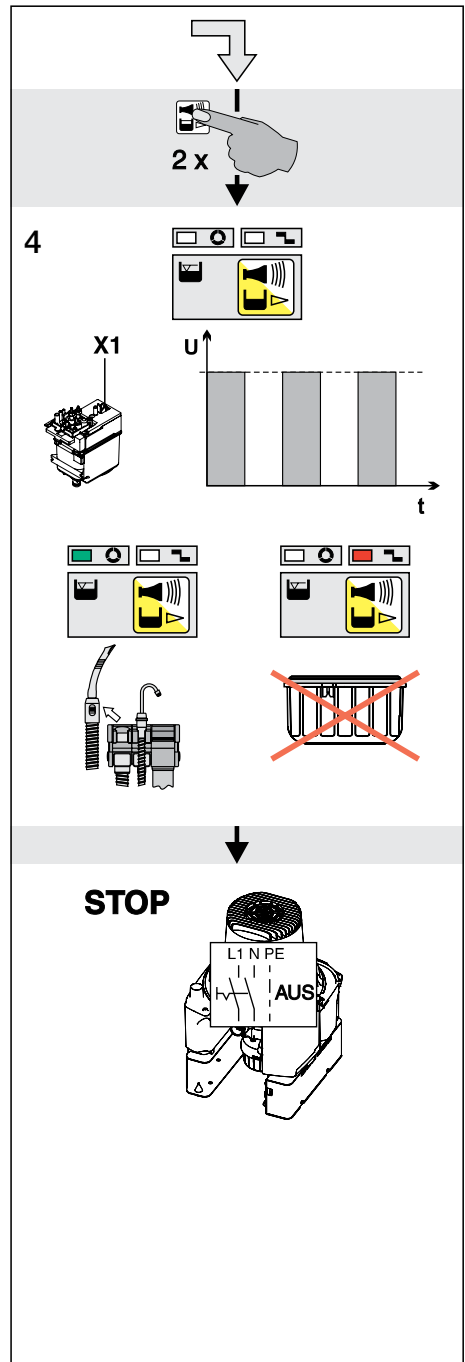
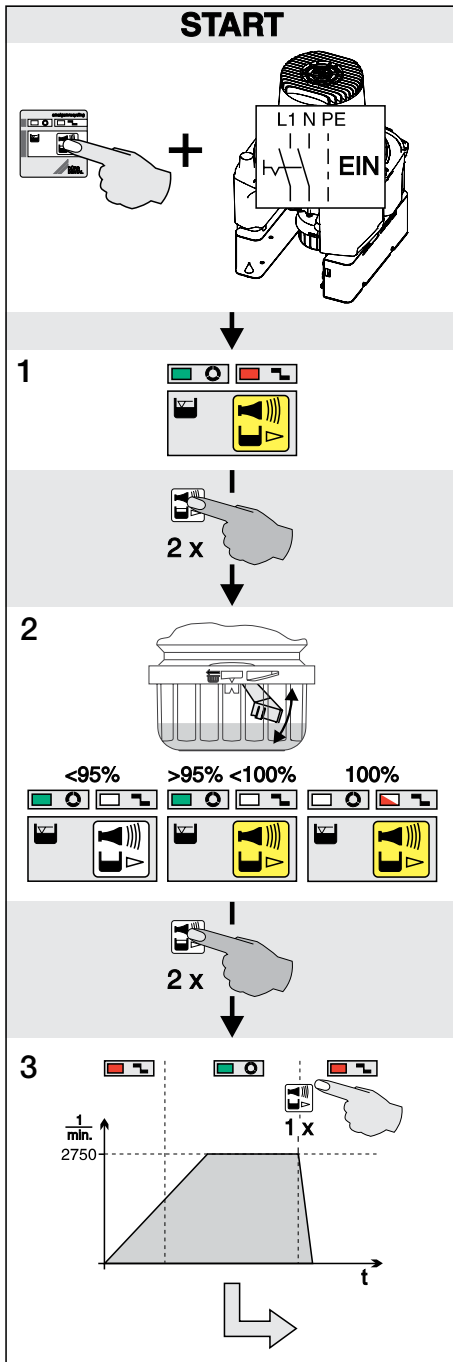
Condition préalable :

- Sélection du niveau d'accès Administrateur ou Technicien.
- › Sélectionner l'appareil dans la liste des appareils.

La barre avec les caractéristiques actuelles et le nom de l'appareil apparaissent dans la zone de contenu.

- › Régler le temps par paliers de 1 s avec les boutons « + » et « - ».

11 Programme de maintenance



FR

12 Description du programme de maintenance



Pour éviter les infections, porter un équipement de protection (par ex. gants de protection étanches, lunettes de protection, masque de protection)

Le programme de maintenance vous permet de vérifier les différentes fonctions de l'appareil.

Les différentes étapes du programme sont les suivantes :

- Test des voyants
- Mesure du niveau de sédiment
- Démarrage du moteur et frein moteur avec contrôle de la vitesse de rotation
- Signaux d'entrée et de sortie

Fonction de la touche de maintenance :

- Pour activer les différentes séquences du programme, appuyer deux fois sur la touche de maintenance.
- Pour répéter une séquence du programme appuyer, une seule fois sur la touche de maintenance.

Une pression sur la touche de maintenance est confirmée par un signal acoustique.

12.1 MARCHE / ARRÊT du programme de maintenance

Marche

- Appuyer sur la touche de maintenance, maintenir appuyé et mettre l'appareil sous tension.
- Dès que vous entendez une mélodie, vous pouvez relâcher la touche de maintenance. Les voyants lumineux vert, jaune et rouge du module d'affichage (test des voyants) s'allument et le programme de maintenance est activé.

Arrêt

Mettre l'appareil hors tension.

12.2 Test des voyants

Le contrôle des voyants est déjà activé à la mise en marche du programme de maintenance.

Les voyants lumineux du module d'affichage sont contrôlés. Les trois voyants doivent s'allumer. Par ailleurs, une mélodie retentit qui peut être arrêtée par la touche de maintenance.

12.3 Mesure du niveau de sédiment



Il est impossible de connaître le niveau de sédiment du récipient collecteur (fonction désactivée) tant que le programme de maintenance est activé.

La mesure du niveau de sédiment permet de contrôler le fonctionnement du palpeur de sédiment et celui des diodes lumineuses.

Chaque pression sur la touche de maintenance permet de connaître le niveau de sédiment. Si un récipient de contrôle est utilisé, les niveaux 95 % et 100 % peuvent être affichés sur le module d'affichage.

12.4 Démarrage du moteur - frein moteur

Le moteur d'entraînement démarre et est automatiquement freiné après la temporisation. Le moteur est freiné immédiatement en cas d'appui sur la touche de maintenance avant la fin de la temporisation.

Cette opération peut être répétée en appuyant 1 x sur la touche de maintenance.

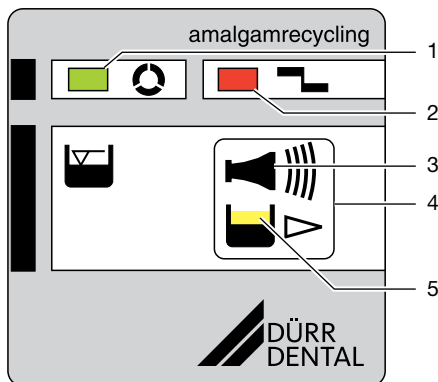
Grâce au contrôle de la vitesse de rotation, le voyant passe de l'orange au vert lors du démarrage du moteur et du vert à l'orange lors du freinage.

12.5 Signaux d'entrée et de sortie

- Cette étape de programme une fois activée, le témoin jaune clignote sur le module d'affichage.
- Il est possible de mesurer une tension continue cadencée (env. 22-30 V) au niveau du connecteur de l'unité de rinçage (X1).
- Le voyant orange du module d'affichage s'allume lorsque le récipient collecteur est ouvert.
- Si un signal de démarrage est mis en place sur le connecteur mâle X2 (décrochage du tuyau d'aspiration du support de tuyaux), la LED verte du module d'affichage s'allume.




13 Voyant / utilisation




- 1 Voyant VERT
- 2 Témoin ROUGE
- 3 Signal acoustique / mélodie
- 4 Touche de remise à zéro / touche de maintenance
- 6 Voyant JAUNE

13.1 Prêt au fonctionnement

 Le voyant vert est allumé


13.2 Récipient collecteur d'amalgame rempli à 95 %

 Le voyant jaune est allumé

 Le voyant vert est allumé

 Une mélodie retentit

- Pour un niveau de remplissage de 95 %, la mélodie peut être arrêtée en appuyant sur la touche de remise à zéro. L'appareil redevient alors opérationnel.
- Le voyant jaune reste allumé pour rappeler que le récipient collecteur d'amalgame doit bientôt être remplacé. L'affichage du niveau de remplissage se répète après une nouvelle mise en marche par l'interrupteur principal.

 Nous recommandons de remplacer le récipient collecteur d'amalgame dès qu'un niveau de remplissage de 95 % est atteint.

13.3 Récipient collecteur d'amalgame rempli à 100 %

 Le voyant jaune est allumé

 Le témoin rouge clignote


 Une mélodie retentit

- Pour un niveau de remplissage de 100 %, la mélodie ne peut plus être arrêtée en appuyant sur la touche de remise à zéro.
- Le récipient collecteur doit être remplacé. Pour éviter les infections, porter un équipement de protection (par ex. gants de protection étanches, lunettes de protection, masque de protection)
- Le récupérateur d'amalgame ne redevient « opérationnel » que lorsque le récipient collecteur d'amalgame a été remplacé



13.4 Le récipient collecteur d'amalgame n'est pas mis en place

 Le témoin rouge clignote




 Le signal acoustique retentit

- Une pression brève sur la touche de remise à zéro permet d'arrêter le signal acoustique.
- Éteindre l'appareil.
- Mettre en place le récipient collecteur d'amalgame.
- Mettre l'appareil en marche.
- Le voyant vert « opérationnel » s'allume




Si ce message d'anomalie apparaît alors que le récipient collecteur est en place, c'est que l'appareil présente une défaillance technique - Avertir un technicien.

13.5 Anomalie du moteur



-  Les témoins rouge et
-  vert clignotent en alternance
-  Le signal acoustique retentit


 Apparaît au démarrage du récupérateur d'amalgame.

- Une pression brève sur la touche de remise à zéro permet d'arrêter le signal acoustique.
- Si la touche de remise à zéro est actionnée pendant plus de 2 secondes, l'appareil peut être redémarré.


 Dans le cas où l'anomalie devait se reproduire le même jour, le récupérateur d'amalgame ne sera plus en état de service - prévenir un technicien.

13.6 Surveillance du frein


-  Les témoins rouge et
-  vert clignotent en alternance


 Apparaît lors du freinage du récupérateur d'amalgame.

- Le récupérateur d'amalgame est toujours prêt à l'emploi.

 Si l'erreur se produit plusieurs jours de suite, l'efficacité de freinage doit être contrôlée par un technicien.

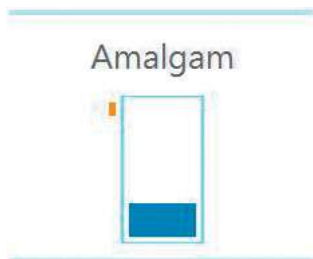
14 Surveiller l'appareil avec Tyscor Pulse

 En sa qualité de dispositif de surveillance de l'appareil, le logiciel doit livrer des signaux acoustiques. L'émission de son de l'ordinateur doit être activée.

 De plus amples informations sur Tyscor Pulse vous sont fournies dans l'aide du logiciel et dans le manuel Tyscor Pulse référencé sous la référence A949100001.

14.1 Contrôler le fonctionnement

L'appareil doit être ajouté au poste de surveillance afin que la barre d'appareil graphique soit représentée dans le poste de surveillance.



Dans la barre d'appareil du récupérateur d'amalgame sont affichées :

- les plages de remplissage dans le récipient collecteur

14.2 Consulter les messages

-  Fonctionnement sans défaillance
-  Défaillance
-  Fonctionnement de l'appareil interrompu
-  Attention
-  Fonctionnement de l'appareil limité
-  Remarque
-  Informations importantes relatives à l'appareil
-  Information
-  Connexion à l'appareil en cours
- Connexion à l'appareil interrompue

Quand un message relatif à un appareil apparaît, le symbole situé à côté de l'appareil change dans la barre latérale. Le message apparaît dans le poste de surveillance et dans les détails de l'appareil.

Si plusieurs messages apparaissent, le symbole du niveau de message le plus élevé est en principe affiché.



Dès qu'un message relatif à un appareil apparaît, le symbole dans la barre des tâches (ou la barre des menus Mac OS) passe également au symbole de message correspondant. Si le message l'exige, un signal acoustique retentit également.

- › Pour consulter les détails du message, passer au poste de surveillance ou à l'appareil.

14.3 Créer un rapport

Vous pouvez imprimer un rapport actuel  ou l'envoyer par e-mail .

Le rapport contient tous les messages et une capture d'écran de l'aperçu qui s'affiche lorsque vous créez le rapport.

15 Désinfection et nettoyage



AVIS

Dysfonctionnement de l'appareil ou endommagement dû à l'utilisation de produits inappropriés

Le non-respect de ces consignes entraînerait l'annulation de tout recours en garantie.

- › Ne pas utiliser de produits moussants tels que des nettoyants ménagers ou des désinfectants pour instruments.
- › Ne pas utiliser de produits abrasifs.
- › Ne pas utiliser de produits contenant du chlore.
- › Ne pas utiliser de solvants de type acétone.

15.1 Après chaque traitement

- › Aspirer un verre d'eau froide avec le petit et le grand tuyau d'aspiration, même dans le cas où le traitement n'est effectué ensuite qu'avec le petit tuyau d'aspiration.



En plus de l'eau, le gros tuyau d'aspiration aspire une grande quantité d'air, ce qui augmente nettement l'effet de nettoyage.

15.2 Tous les jours après le dernier traitement




En cas de fortes sollicitations, avant la pause de midi et le soir

Produits requis pour la désinfection / le nettoyage :

- Solution de désinfection/nettoyage validée par Dürr Dental, compatible avec les matériaux et non moussante, par ex. Orotol plus.
- Système d'entretien, par ex. OroCup
- › Pour le nettoyage préalable, aspirer env. 2 litres d'eau avec le système d'entretien.
- › Aspirer la solution de nettoyage et de désinfection avec le système d'entretien.

15.3 Une à deux fois par semaine avant la pause de midi

 En cas de fortes sollicitations (par ex. si l'eau est très calcaire ou en cas d'utilisation fréquente de poudre prophylactique), 1 x par jour avant la pause de midi

Produits requis pour le nettoyage :

- Nettoyant spécial pour les systèmes d'aspiration validé par Dürr Dental, compatible avec les matériaux et non moussant, par ex. MD 555 cleaner
- Système d'entretien, par ex. OroCup
- > Pour le nettoyage préalable, aspirer env. 2 litres d'eau avec le système d'entretien.
- > Aspirer la solution de nettoyage avec le système d'entretien.
- > Rincer ensuite avec env. 2 litres d'eau après le temps d'action.

16 Remplacer le récipient collecteur d'amalgame



AVERTISSEMENT

Risque de contamination en cas d'utilisation répétée du récipient collecteur d'amalgame puisqu'il peut présenter des fuites.

> Ne pas réutiliser le récipient collecteur (produit à usage unique).



Pour éviter les infections, porter un équipement de protection (par ex. gants de protection étanches, lunettes de protection, masque de protection)



Nous recommandons de remplacer le récipient collecteur uniquement le matin avant les soins. Cela permet d'éviter que du liquide ne coule du tambour durant le remplacement.

- > Mettre l'appareil hors tension.
- > Sortir le récipient collecteur d'amalgame plein de l'appareil.
- > Verser du désinfectant pour systèmes d'aspiration (par ex. Orotol plus, 30 ml) dans le récipient collecteur d'amalgame plein.
- > Avec le couvercle, bien fermer le récipient collecteur d'amalgame plein. Tenir compte des repères situés sur le couvercle et le récipient collecteur.
- > Mettre le récipient collecteur d'amalgame verrouillé dans son emballage d'origine et bien refermer.
- > Placer le nouveau récipient collecteur d'amalgame dans l'appareil et le verrouiller. Utiliser uniquement des récipients collecteurs d'amalgame d'origine.
- > Enclencher l'alimentation en tension. L'appareil est de nouveau opérationnel.

16.1 Élimination récipient collecteur d'amalgame



Le contenu du récipient collecteur d'amalgame contient des métaux lourds et ne doit pas être éliminé dans les ordures ménagères ou dans l'environnement.

- Retrait et élimination par une entreprise de traitement de déchets de cabinets.
- Retrait et élimination par une entreprise de traitement de déchets agréée.

17 Maintenance



Toutes les opérations de maintenance doivent être exécutées par un professionnel qualifié ou un technicien du service après-vente.



Avant de réaliser des travaux sur l'appareil ou en cas de danger, mettre l'appareil hors tension (par ex. retirer la fiche de secteur).



AVERTISSEMENT

Infection en raison d'un appareil contaminé

- › Avant le travail sur l'appareil, nettoyer et désinfecter l'aspiration.
- › Lors du travail, porter un équipement de protection (par ex. gants de protection étanches, lunettes de protection, masque de protection).

Intervalle d'entretien

Travail de maintenance

En fonction de l'utilisation de l'appareil

- › Lorsque le module d'affichage affiche un niveau de remplissage de 95 % ou 100 %, remplacer le récipient collecteur d'amalgame

Remarque concernant les poudres prophylactiques :

Le fonctionnement du récupérateur d'amalgame n'est pas influencé par les poudres prophylactiques courantes. Toutefois, leur utilisation peut entraîner un encrassement plus important des conduites et flexibles et exige le remplacement plus fréquent du récipient collecteur d'amalgame.

Tous les ans

- › Nettoyage du système d'aspiration selon la notice d'utilisation.
- › Vérifier l'absence de dépôts / d'obstructions et de fissures sur les tuyaux d'entrée et vidange et les remplacer le cas échéant.
- › Contrôler la soupape de vidange et la remplacer le cas échéant.
- › Remplacer le filtre d'air de refoulement (selon les conditions d'installation).

17.1 Contrôles



AVERTISSEMENT **Infection en raison d'un appareil contaminé**

- › Avant le travail sur l'appareil, nettoyer et désinfecter l'aspiration.
- › Lors du travail, porter un équipement de protection (par ex. gants de protection étanches, lunettes de protection, masque de protection).



Dans différents pays, la personne responsable doit tenir un livret d'entretien. Dans ce livret d'entretien doivent être documentés tous les travaux de maintenance, d'entretien, tous les contrôles et l'élimination de l'amalgame.

Vérification annuelle

Ce contrôle doit être effectué par une personne qualifiée.

Opérations à effectuer:

- › Contrôle de fonctionnement général (par ex. aspiration, arrivée crachoir)
- › Programme de maintenance

Tyscor Pulse (en option)

Effectuer ce contrôle supplémentaire lorsque l'appareil est contrôlé avec Tyscor Pulse.

Conditions préalables pour le contrôle :

- Appareil connecté au réseau.
- Tyscor Pulse démarré.

Opérations à effectuer:

- › Vérifier que les notifications s'affichent sur le moniteur du PC.
- › Vérifier le signal acoustique.

Contrôle du bon état de fonctionnement tous les 5 ans

Ce contrôle doit être effectué tous les 5 ans (conformément à la réglementation administrative allemande sur les eaux usées, Annexe 50, soins dentaires) par un contrôleur selon la législation en vigueur.

Éléments requis pour le contrôle :

- Récipient de contrôle
- Gobelet doseur

Opérations à effectuer:

- › Retirer le récipient collecteur. Le témoin rouge doit clignoter sur le module d'affichage et un signal acoustique doit retentir.
- › Mettre en place le récipient collecteur.
- › Appuyer sur la touche de maintenance du module d'affichage.
- › Aspirer environ 1 l d'eau.
- › Après l'arrêt de l'appareil, retirer le récipient de contrôle et mesurer la quantité d'eau restante.

L'appareil fonctionne correctement :

- s'il y a au moins 70 ml dans le récipient de contrôle.

Si la quantité de liquide est inférieure, nettoyer le tambour de la centrifugeuse ou contrôler le fonctionnement de l'appareil.



18 Conseils aux utilisateurs et aux techniciens



Les réparations plus complexes que la maintenance normale ne doivent être effectuées que par un technicien qualifié ou par notre service client.



AVERTISSEMENT

Infection en raison d'un appareil contaminé

- › Avant le travail sur l'appareil, nettoyer et désinfecter l'aspiration.
- › Lors du travail, porter un équipement de protection (par ex. gants de protection étanches, lunettes de protection, masque de protection).



Avant de réaliser des travaux sur l'appareil ou en cas de danger, mettre l'appareil hors tension (par ex. retirer la fiche de secteur).

Anomalie	Cause possible	Mesure corrective
L'appareil ne démarre pas	Pas de tension secteur	<ul style="list-style-type: none"> › Contrôler la tension d'alimentation. * › Contrôler les fusibles, les remplacer le cas échéant. *
	Sous-tension	› Mesurer la tension d'alimentation, contacter un électricien le cas échéant. *
	Électronique de réglage défectueuse	› Remplacer les composants électroniques. *
L'appareil émet des bruits inhabituels	Particules solides dans le carter de la turbine	› Démontez l'appareil, nettoyez la turbine et le boîtier. *
De l'eau s'échappe du raccord pour l'air de refoulement	Clapet à membrane bloqué	› Contrôler le clapet à membrane du raccord de vidange et le nettoyer ou le remplacer le cas échéant. *
	Mousse dans la turbine, suite à des produits de désinfection et de nettoyage non appropriés	› Ne pas utiliser de produits de désinfection et de nettoyage moussants.
	Formation d'eau de condensation dans la conduite d'air de refoulement	› Vérifier le système de conduites et empêcher un refroidissement trop prononcé. *
Trop faible puissance d'aspiration	La crépine est colmatée	› Nettoyer la crépine du raccord d'entrée.
	Fuite dans la canalisation d'aspiration	› Contrôler l'étanchéité de la canalisation d'aspiration et des raccords, les resserrer le cas échéant. *
	Grippage mécanique de la turbine dû à des impuretés	› Démontez l'appareil et nettoyez la turbine et le boîtier. *

* uniquement par du personnel qualifié ou le service clientèle.

19 Transporter l'appareil



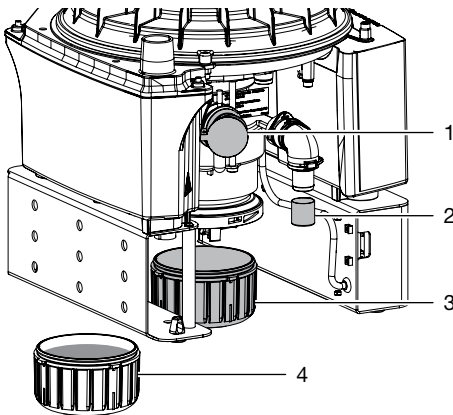
AVERTISSEMENT Infection en raison d'un appareil contaminé

- › Désinfecter l'appareil avant le transport.
- › Fermer tous les raccordements d'air et d'eau.



Pour éviter les infections, porter un équipement de protection (par ex. gants de protection étanches, lunettes de protection, masque de protection)

- › Avant le démontage, nettoyer et désinfecter le système d'aspiration et l'appareil en aspirant un désinfectant approprié et homologué par Dürr Dental.
- › Désinfecter l'appareil défectueux avec un produit de désinfection des surfaces adéquat.
- › Fermer tous les raccords avec un bouchon.
- › Emballer l'appareil pour assurer un transport sûr.



- 1 Capuchon du raccord d'aspiration
- 2 Capuchon de la vidange d'eau
- 3 Récipient collecteur d'amalgame VIDE
- 4 Récipient collecteur d'amalgame



20 Informations relatives à la CEM d'après la norme EN 60601-1-2

20.1 Remarques générales

Les informations indiquées sont des extraits de la norme européenne pour les appareils médicaux et électriques. Elles doivent être respectées lors de l'installation et de la combinaison des appareils de Dürr Dental avec des produits d'autres fabricants. Veuillez consulter la norme complète en cas de doute.

20.2 Abréviations

CEM	Compatibilité électromagnétique
HF	Haute fréquence
U_T	Tension assignée de l'équipement (tension du réseau)
V_1, V_2	Niveau de conformité pour l'essai, d'après la norme CEI 61000-4-6
E_1	Niveau de conformité pour l'essai, d'après la norme CEI 61000-4-3
P	Puissance nominale de l'émetteur en watts (W) conformément aux indications du fabricant de l'émetteur
d	distance de protection recommandée en mètres (m)

20.3 Lignes directrices et explications du fabricant

Émission électromagnétique pour tous les équipements et les systèmes

L'appareil est destiné à fonctionner dans un environnement électromagnétique comparable à ceux indiqués ci-dessous. Le client ou l'utilisateur de l'appareil doit s'assurer que ce dernier est utilisé dans un tel environnement.

Mesures de l'émission de perturbations	Conformité	Environnement électromagnétique - Lignes directrices
Émissions haute fréquence d'après CISPR 11	Groupe 1	Le moteur d'aspiration utilise exclusivement de l'énergie HF pour remplir sa fonction interne. Par conséquent, son émission haute fréquence est très faible et il est très improbable que des appareils électroniques proches soient parasités.
Émissions haute fréquence d'après CISPR 11	Classe B	Le moteur d'aspiration est approprié pour être utilisé dans tous les établissements, y compris ceux se trouvant dans des zones habitées, ainsi que ceux qui sont directement connectés au réseau d'alimentation public qui alimente également des bâtiments utilisés à des fins d'habitation.
Oscillations harmoniques selon CEI 61000-3-2	Classe A	
Fluctuations de tension / flicker d'après CEI 61000-3-3	Correspond	

Résistance aux interférences électromagnétiques pour tous les appareils et systèmes

L'appareil est destiné à être utilisé dans les environnements électromagnétiques indiqués ci-après. Le client ou l'utilisateur doit s'assurer que l'appareil est employé dans un tel environnement.

Contrôles de la résistance aux interférences électromagnétiques	Niveau d'essai - CEI 60601	Niveau de conformité	Environnement électromagnétique - Lignes directrices
Décharge électrostatique (DES) selon la norme CEI 61000-4-2	Décharge de contact de ± 6 kV Décharge d'air de ± 8 kV	Décharge de contact de ± 6 kV Décharge d'air de ± 8 kV	Les sols doivent être en bois ou béton ou être recouverts de carrelage. Si le sol est recouvert de matériau synthétique, l'humidité ambiante doit s'élever au moins à 30 %.
Salves / perturbations électriques transitoires rapides selon la norme CEI 61000-4-4	± 2 kV pour les lignes de secteur ± 1 kV pour les lignes d'entrée / de sortie	± 2 kV pour les lignes de secteur ± 1 kV pour les lignes d'entrée / de sortie	La qualité de la tension du réseau doit être conforme à celle d'un environnement d'entreprise ou hospitalier typique.
Tensions de chocs (surges) selon la norme CEI 61000-4-5	Tension conducteur extérieur-conducteur extérieur de ± 1 kV Tension conducteur extérieur-terre de ± 2 kV	Tension symétrique de ± 1 kV Tension synchrone de ± 2 kV	La qualité de la tension du réseau doit être conforme à celle d'un environnement d'entreprise ou hospitalier typique.
Creux de tension, interruptions de courte durée et fluctuations de la tension du réseau selon la norme CEI 61000-4-11	$< 5 \% U_T (> 95 \% \text{ creux de } U_T)$ pour 1/2 période $40 \% U_T$ (60 % creux de U_T) pour 5 périodes $70 \% U_T$ (30 % creux de U_T) pour 25 périodes $< 5 \% U_T (> 95 \% \text{ creux de } U_T)$ pour 5 s	$< 5 \% U_T (> 95 \% \text{ creux de } U_T)$ pour 1/2 période $40 \% U_T$ (60 % creux de U_T) pour 5 périodes $70 \% U_T$ (30 % creux de U_T) pour 25 périodes $< 5 \% U_T (> 95 \% \text{ creux de } U_T)$ pour 5 s	La qualité de la tension du réseau doit être conforme à celle d'un environnement d'entreprise ou hospitalier typique. Si l'utilisateur de l'appareil tient à poursuivre le fonctionnement même si l'approvisionnement en énergie vient à s'interrompre, il est recommandé d'alimenter l'appareil à partir d'une source d'alimentation sans coupure ou d'une batterie.
Champ magnétique à la fréquence d'alimentation (50/60 Hz) selon la norme CEI 61000-4-8	3 A/m	30 A/m	Les champs magnétiques à la fréquence secteur doivent correspondre aux valeurs typiques d'un environnement commercial ou hospitalier.

Tableau 1: Résistance aux interférences électromagnétiques pour tous les appareils et systèmes

Résistance aux interférences électromagnétiques pour les appareils ou systèmes qui ne sont pas vitaux

Ne pas utiliser d'appareils radio portables ou mobiles près de l'équipement, câbles inclus, à une distance inférieure à la distance de protection recommandée et calculée d'après l'équation correspondant à la fréquence d'émission.

Contrôles de la résistance aux interférences électromagnétiques	Niveau d'essai - CEI 60601	Niveau de conformité	Distance de protection recommandée
perturbations HF conduites selon la norme CEI 61000-4-6	$3 V_{\text{eff}}$ de 150 kHz à 80 MHz	$[V_1] = 10 \text{ V}$	$d = 0,35 \cdot \sqrt{P}$
perturbations haute fréquence rayonnées selon la norme CEI 61000-4-3	10 V/m 80 MHz à 2,7 GHz	$[E_1] = 10 \text{ V/m}$	$d = 0,35 \cdot \sqrt{P}$ pour 80 MHz à 800 MHz $d = 0,7 \cdot \sqrt{P}$ pour 800 MHz à 2,7 GHz

Tableau 2: Résistance aux interférences électromagnétiques pour tous les appareils et systèmes utilisés dans les établissements sanitaires

P Puissance nominale de l'émetteur en watts (W) conformément aux indications du fabricant de l'émetteur

d Distance de protection recommandée en mètres (m)



Après une analyse réalisée sur site^a, l'intensité de champ des émetteurs radio stationnaires doit, à toutes les fréquences, être inférieure à celle du niveau de conformité.^b Des perturbations peuvent survenir près d'appareils portant le pictogramme suivant.

Remarque 1 À 80 Mhz et 800 Mhz, la plage supérieure de fréquence s'applique.


Remarque 2 Il est possible que ces lignes directrices ne soient pas applicables dans tous les cas. La propagation des ondes électromagnétiques est influencée par les capacités d'absorption et de réflexion des bâtiments, des objets et des êtres humains.

^a L'intensité de champ des émetteurs stationnaires, tels que les stations de base des radiotéléphones et des appareils de radio terrestres mobiles, des stations de radio amateurs, des stations de radiodiffusion AM, FM et des émetteurs de télévision ne peut, en théorie, être prédéterminée avec précision au préalable. Pour établir l'environnement électromagnétique au niveau des émetteurs stationnaires, il faudrait envisager de réaliser une étude sur les phénomènes électromagnétiques du site. Si le site au sein duquel l'appareil est utilisé présente une intensité de champ qui dépasse le niveau de conformité-dessus, alors l'appareil doit être observé afin de faire état d'un fonctionnement conforme. Si des caractéristiques inhabituelles de puissance sont observées, il peut être nécessaire de prendre des mesures supplémentaires comme par ex. repositionner ou placer l'appareil autre part.

^b Pour la plage de fréquences de 150 kHz à 80 MHz, l'intensité du champ doit être inférieure à $[V_1]$ V/m.

Distances de protection recommandées entre les dispositifs de communication HF portables et mobiles et l'appareil

L'appareil est destiné à être utilisé dans les environnements électromagnétiques indiqués ci-après au sein desquels les perturbations HF sont contrôlées. Le client ou l'utilisateur de l'appareil peut aider à éviter des perturbations électromagnétiques en respectant les distances minimales entre les dispositifs de communication HF portables et mobiles (émetteurs) et l'appareil - telles que mentionnées dans le tableau ci-dessous, et ce en fonction de la ligne maximale de sortie du dispositif de communication.

 Respecter une distance d'au moins 30 cm entre l'appareil et les appareils radio portables et mobiles.

Puissance nominale de l'émetteur (W)	Distance de protection subordonnée à la fréquence d'émission (m)		
	150 kHz à 80 MHz $d = 0,35 \cdot \sqrt{P}$	80 MHz à 800 MHz $d = 0,35 \cdot \sqrt{P}$	800 MHz à 2,5 GHz $d = 0,7 \cdot \sqrt{P}$
0,1	0,11	0,11	0,22
1	0,35	0,35	0,7
10	1,11	1,11	2,21
100	3,5	3,5	7

Tableau 3: Distances de protection recommandées entre les dispositifs de communication HF portables et mobiles et l'appareil

Pour les émetteurs dont la puissance nominale maximale n'est pas indiquée dans le tableau ci-dessus, la distance de protection d recommandée en mètres (m) peut être déterminée à l'aide de l'équation correspondante à la colonne concernée, P étant la puissance nominale maximale de l'émetteur en watts (W) conformément aux indications du fabricant de ce dernier.

Remarque 1 À 80 Mhz et 800 Mhz, la plage supérieure de fréquence s'applique.

Remarque 2 Ces lignes directrices peuvent ne pas être valables dans toutes les situations. La propagation des ondes électromagnétique est influencée par les capacités d'absorption et la réflexion des bâtiments, des objets et des êtres humains.

DÜRR DENTAL AG
Höpfigheimer Strasse 17
74321 Bietigheim-Bissingen
Germany
Fon: +49 7142 705-0
www.duerrdental.com
info@duerr.de

